



Bruns-Gerätehalter
Drillmakersweg 3
D-33428 Harsewinkel

phone: +49 (0)2588/8000
fax: +49 (0)2588/8001
Email: info@tool-holder.com
www: www.tool-holder.com

Article FH 1

D Fahrradhalter

Den Fahrradhalter in der gewünschten Höhe an die Wand schrauben und anschließend das Fahrrad mit der Pedale einhängen.

GB Bicycle-Holder

Srew the bicycle-holder in the desired hight to the wall and hang in the bicycle with the pedal.

F Porteur de bicyclette

Visser le porteur de bicyclette à l'hauteur désirée au mur et ensuite, accrochez la bicyclette avec la pedale.

NL Fietsstandaard

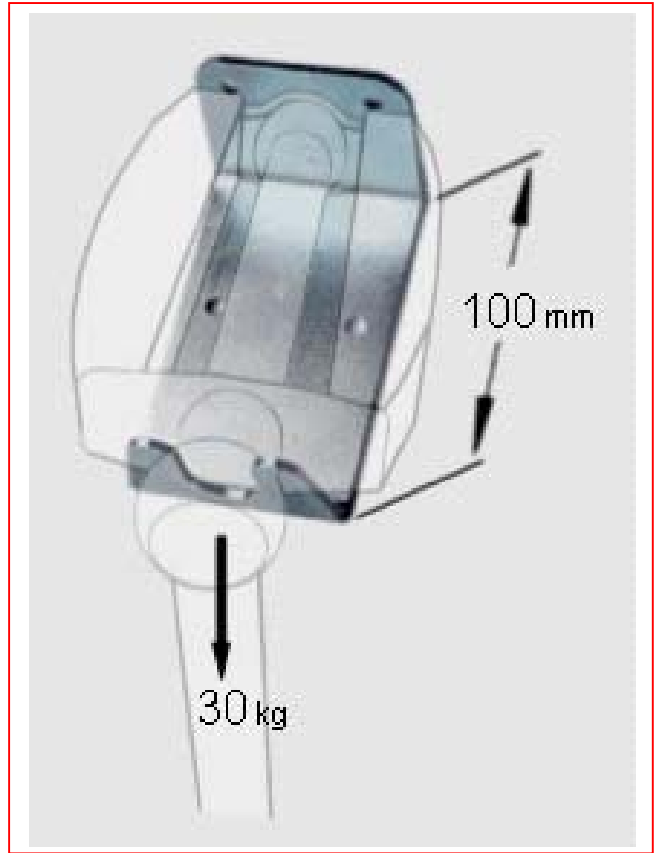
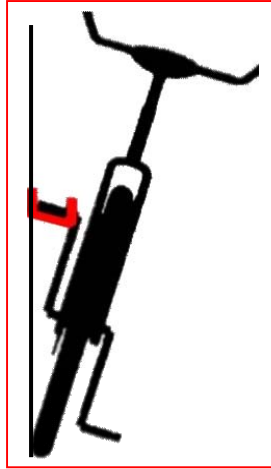
De fietsstandaard op de gewenste hoogte aan de wand vastschroeven en vervolgens de fiets met de pedalen aanhaken.

I Portabicicletta

Awitare il portabicicletta al Muro, all'altezzeta desiderate, e appendere poi la bicicletta con il pedale.

DK Cykelholderen

Awitare il portabicicletta al Muro, all'altezzeta desiderate, e appendere poi la bicicletta con il pedale.



- article FH1 packet to
- kind of packing
- weight per item
- masterkarton measurements
- weight per masterkarton
- article FH1 is made of
- surface treatment

10 pieces incl. plug & screws
blister pack
0,232 kg
170 X 170 X 245mm
2,46 kg
steel DIN ST37
galvanized rust protected